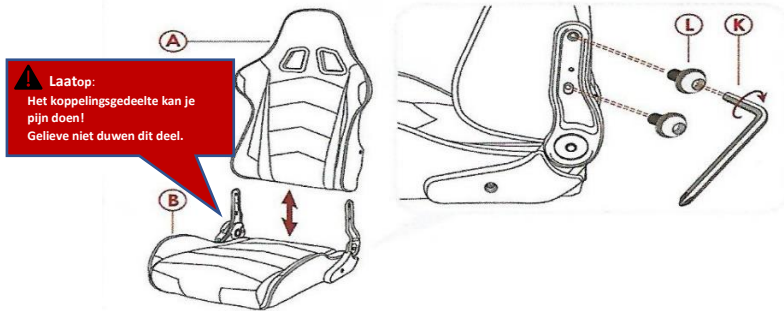
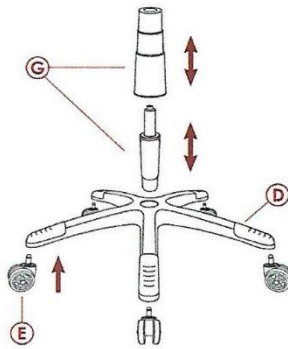


HG-8080 GAMING STOEL

Gebruikershandleiding

Montageinstructie

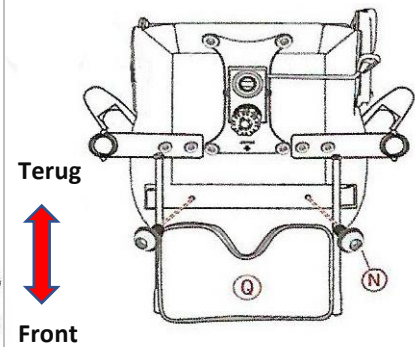
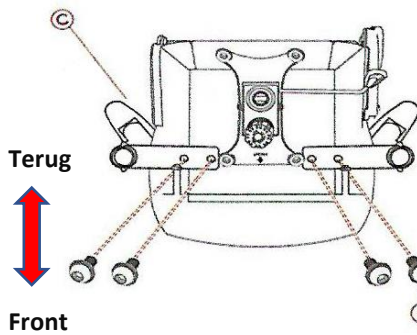
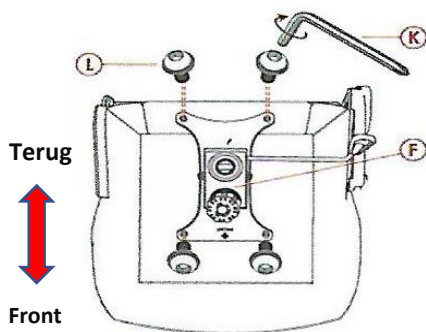
⚠ Let op: Verwijder alle onderdelen uit de doos en controleer ze voor montage.



Let op: Raak de rits van de stoel niet aan, dat is voor het productieproces van

Step 1

Step 2

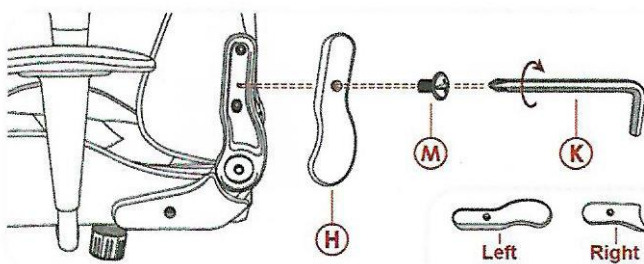


*ALLEEN voor model met voetsteun (groot), stoel van normaal type mag dit proces OVERSLAAN

Step 3

Step 4

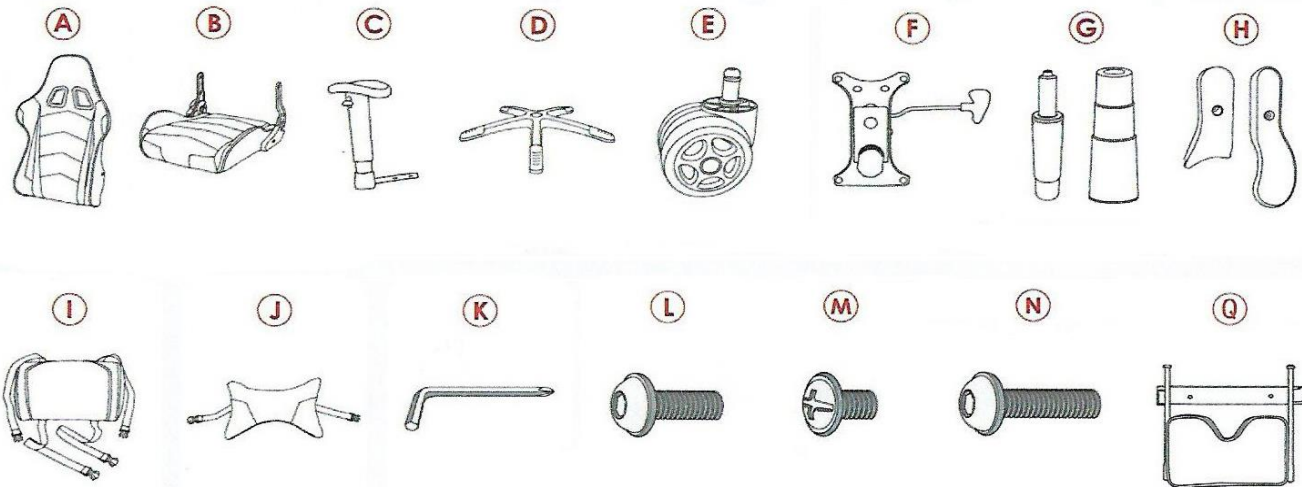
Step 5



Step 6

Step 7

Gaming stoel onderdelen



A. 1 x Rugleuning	B. 1 x Zetel	C. 2 x Armleuningen	D. 1 x Basis	E. 5 x Wielen
D. 1 x Kantelmechanisme	G. 1 x gaslift/afdekking	H. 2 x Rugleuninghoes	I. 1 x Lumbar Pillow	J. 1 x Hoofdkussen
K. 1 x Universeel hulpmiddel	L. 12 x M8*18mm Schroeven	M. 2 x Philips Schroeven	N. 2 x M8*30mm schroeven <i>Opmerking: N en Q, als voor model met voetsteun (groot)</i>	V. 1 x Voetsteun Montage <i>Opmerking: N en Q, als voor model met voetsteun (groot)</i>

Beste klant,

Bedankt voor uw aankoop!

Neem bij ontvangst van je object, als je er problemen mee hebt, onmiddellijk contact met ons op. We zullen ons best doen om uw probleem op te lossen.

Bedankt.

Let op de installatie:

(Lees zorgvuldig voor de installatie)

- Controleer de hoeveelheid en kwaliteit van elke montage-eenheid zorgvuldig voor de installatie.
- Om de vloer en het apparaat te beschermen, u installeren op zachte vloer of zachte doek
- Om letsel tijdens de installatie te voorkomen, raden wij u aan handschoenen te dragen.
- Houd er rekening mee dat het moeilijk te demonteren is zodra de pneumatische staaf is geïnstalleerd.



Let op: *Schade en ongevallen veroorzaakt door deze operatie behoort niet tot Product Protection Scope. Wees voorzichtig bij het bedienen en installeren van het apparaat..*